

VIRTUENS MCA

Настенные газовые конденсационные КОТЛЫ



Превосходя ожидания

De Dietrich 

VIRTUENS MCA

универсальное решение

Идеальное сочетание для ВАШИХ нужд



• **Экономичный:** модуляция мощности в диапазоне от 10 до 100% гарантирует экономичную и высокоэффективную работу, продлевая срок службы котла.



• **Премиальный:** высококачественные компоненты в сочетании с теплообменником из нержавеющей стали, латунной гидравлической группой, а также монтажной рамой с запорными и сливными кранами и системой автозаполнения и поддержания давления (Auto-Filling).



• **Универсальный:** широкий диапазон мощности от 15 до 32 кВт. Высокая производительность в режиме приготовления ГВС (2 модели на выбор: для подключения внешнего бойлера или со встроенной системой приготовления в проточном режиме) для комфортного повседневного использования.



• **Умный:** интуитивная система управления Diematic Evolution совместима с умными комнатными термостатами серии SMART TC и другими цифровыми термостатами, которые обеспечивают дистанционное подключение и мониторинг с использованием смартфона.



Высокая производительность

**Высококачественные компоненты
для надежности и долговечности**

Простая и быстрая установка

**Максимальная комплектация
и автоматизация**

Надежные компоненты

контроль качества



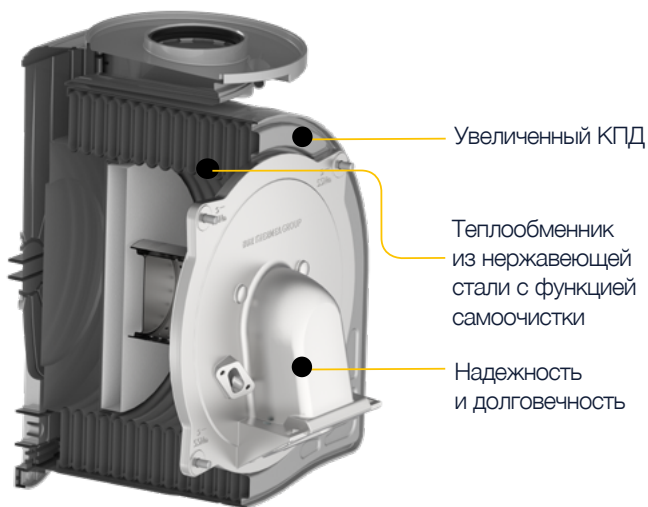
Virtuens MCA надежен благодаря качеству своих компонентов:

- Наличие **цифровой связи** между автоматикой котла и модулирующим насосом является существенным преимуществом, поскольку такая двунаправленная передача данных позволяет осуществлять точный контроль, обеспечивая постоянную оптимальную и согласованную работу компонентов. Производительность насоса изменяется динамически на основе данных, получаемых в реальном времени. Таким образом повышаются гибкость и работоспособность котла. Подобное взаимодействие способствует общему повышению эффективности системы.

- Латунная гидравлическая группа** оснащена встроенными датчиками давления, температуры ГВС и протока.



- Конструкция высокоэффективного спирального теплообменника из нержавеющей стали позволяет получить легкий доступ к камере сгорания, обеспечивая надежность и длительный срок службы. **Однопроходная самоочищающаяся спираль из нержавеющей стали:** уменьшение вероятности отложения осадков и накипи, упрощение технического обслуживания.

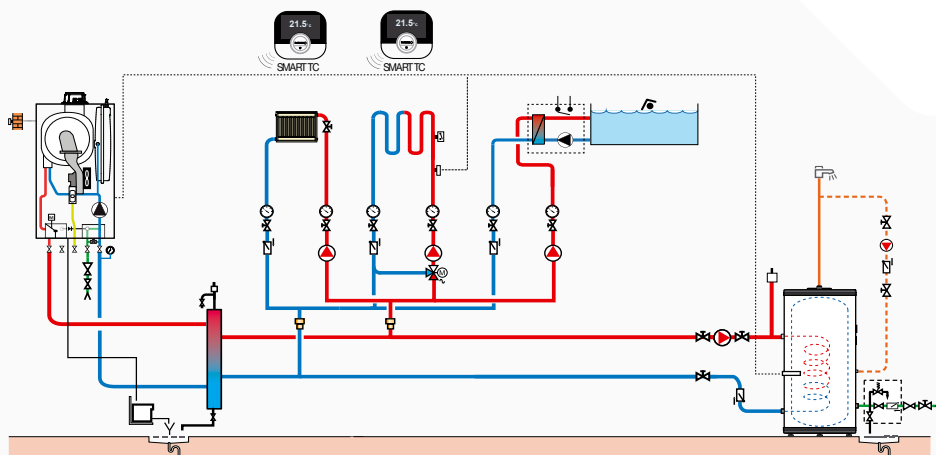


- Монтажная рама**, оснащенная системой автозаполнения и поддержания давления (Auto-Filling), а также отсечными и сливными кранами, гарантирует быстрый и профессиональный монтаж и максимально комфортную эксплуатацию.

- Автоматический подпиточный клапан** обеспечивает поддержание давления теплоносителя с защитой от протечки и контролем и записью циклов заполнения системы отопления.

Virtuens MCA

флагманский котел в линейке



С настройками, выполненными на заводе-изготовителе, Virtuens MCA способен обеспечить управление нагревом бассейна, двумя погодозависимыми контурами отопления, прямыми или смешительными, а также приготовлением горячей воды.

Уличный датчик в комплекте, датчики теплоносителя не входят в комплект поставки.

Совместимость со SMART TC° или интеллектуальными комнатными термостатами для каждого контура

удаленный контроль системы отопления для обеспечения комфорта и экономии



Доступ к функционалу удаленного управления термостатами при помощи бесплатного приложения **De Dietrich SMART**:

- Эффективно управляйте одним или **несколькими отопительными контурами**.
- Создавайте программы управления для вашей отопительной системы.
- Легко настраивайте температурные режимы и программы работы контура ГВС.
- Отслеживайте потребление энергоносителей **для оптимального использования**.
- Получайте на свой смартфон уведомления об ошибках и отклонениях в работе системы в реальном времени.



Коннектор для быстрого подключения



* Повысьте энергоэффективность вашей системы совместно со SMART TC° в дополнение к датчику уличной температуры. В этом случае класс энергоэффективности системы A+.

Простое управление Diematic Evolution

Удобство и доступность

- Интуитивно понятная навигация и удобный интерфейс: цветной экран с высоким разрешением, четкий текст.
- Моментальный обзор: вся информация на дисплее котла, выбор данных поворотной кнопкой.

Расширенные функции

- Анализ рабочих параметров системы, простой обзор.
- Защищенный доступ к параметрам специалиста.
- Встроенная система поиска и устранения неисправностей (самодиагностика).
- Управление двумя смесительными контурами и ГВС (с возможностью расширения до 3 смесительных контуров).

Удаленный контроль и подключение

- Использование Wi-Fi для подключения к интернету.
- Совместимость с термостатами Smart TC° (опционально) или SMART CDI / SMART CDI RF + GTW-IOT.
- Совместимость с приложениями De Dietrich Start или De Dietrich PRO App.



Комнатный термостат SMART CDI (опция)

Может устанавливаться в любом месте



Гармония в каждой детали для упрощения установки



- Система самоадаптации котла по газу Gas Adaptive Control (GAC) **обеспечивает максимальную производительность** и увеличивает глубину модуляции. Контроль процесса сжигания позволяет получить максимальную эффективность вне зависимости от качества газа и подаваемого воздуха.



- При условии подключения **термостатов SMART TC° или SMART CDI** появляется возможность дистанционного управления и класс энергоэффективности установки повышается до A+.



- Комплект поставки котла Virtuens MCA включает **монтажную раму** с газовым и водяными кранами **для удобного и качественного монтажа**. Таким образом, все необходимые компоненты, включая систему автоматической подпитки, входят в комплект поставки.



- **Гидравлическая группа из латуни** гарантирует **длительную эксплуатацию**. Компания De Dietrich всегда отличалась использованием высококачественных комплектующих.



- Оснащение **интуитивной и эргономичной** системой управления **Diematic Evolution**.



- Подключение **двух смесительных контуров и контура ГВС** в базовом варианте за счет предустановленной в котле автоматики (с возможностью расширения до 3 смесительных контуров).



- Котел Virtuens MCA способен подстраивать свою мощность для обеспечения комфортной и стабильной температуры. Благодаря диапазону модуляции 1:10 уменьшается количество циклов включения котла, **увеличиваются эффективность и экономичность системы в целом**.

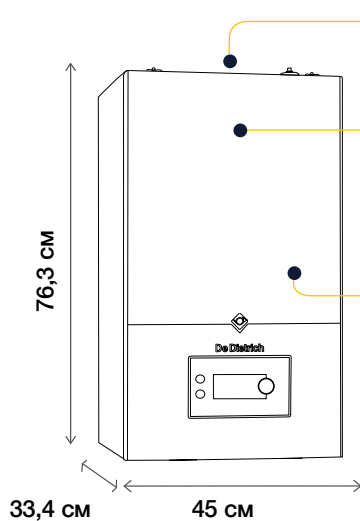
Выбор для вашей системы отопления

Необходимая производительность и тип нагрева горячей воды



МОДЕЛЬ VIRTUENS MCA		15	24	32	24/29 MI
Класс энергоэффективности					
Класс энергоэффективности при использовании комнатного термостата SMART TC°/SMART CDI					
Тип котла		Только отопление	Только отопление	Только отопление	Отопление и приготовление ГВС
Номинальная мощность (Pn) отопления при 80/60°C	кВт	2,4 - 15	2,9 - 24	3,4 - 32	2,9 - 24
Номинальная мощность (Pn) отопления при 50/30°C	кВт	2,6 - 16,3	3,2 - 26,1	3,7 - 34,9	3,2 - 26,1
Номинальная мощность (Pn) при подключении внешнего бойлера	кВт	20	29	34	-
Расход горячей воды при $\Delta T = 35^\circ C$	л/мин	-	-	-	11,9
Вес без воды	кг	28,5	28,5	29,2	28,5

Габаритные размеры



Адаптер коаксиального дымохода \varnothing 60/100 мм и обратный клапан дымовых газов
для удобства подключения

Надежность
с системой адаптивного контроля по газу

Решение «все в одном»
для простоты установки и обслуживания

Монтажная организация

06.2026



ООО «БДР Термия Рус»
129164, г. Москва, Зубарев пер., 15/1, офис 309
8 800 333 17 18 (бесплатно по России)
info@dedietrich.ru

www.dedietrich.ru

De Dietrich